

AVLOPPSLUFTARE PLÅT



Benders avloppsluftare med hatt används vid avloppsluftning genom yttertaket.

Avloppsluftare med hatt är ställbar mellan 14 - 45° taklutning.

Håltagningen i taket är 125 mm i diameter, röret för takgenomföringen är 100 mm. Vid lätt undertak skall avloppsluftaren monteras med monteringsbeslag.

Avloppsluftare med hatt har samma profil och storlek som en Palema 2-kupig, en Exklusiv 1-kupig, en Carisma, en Hansa 1-kupig eller Tvilling 2-kupig.

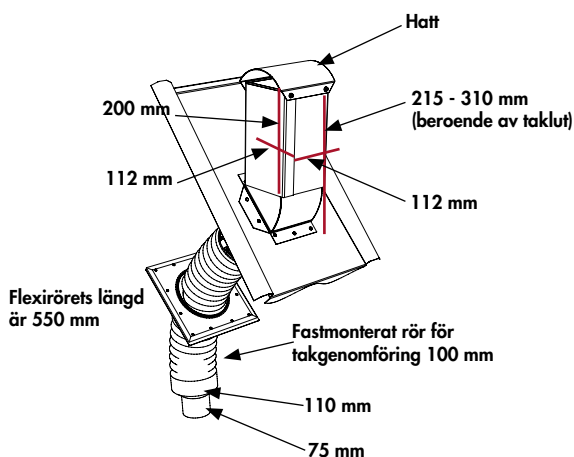
Produkten levereras komplett med plåtpanna och huv i ett, underbeslag, flexirör och hatt. Som extra tillbehör finns en adapter 110/75 mm och en förlängare till flexiröret 110 x 600 mm.



Bild 1. Avloppsluftare med hatt 2-kupig. Finns även 1-kupig.



Bild 2. Vid lätt undertak, använd monteringsbeslag. Samma produkt används vid både 1- och 2-kupigt.



Artikelnummer

Avloppsluftare m hatt 1-kupig kompl	0511..
Avloppsluftare m hatt 2-kupig kompl	0512..
Avloppsluftare m hatt Carisma kompl	C512..
Avloppsluftare m hatt Hansa	H511..
Avloppsluftare m hatt Tvilling	H512..
Lös hatt till avloppsluftare, plåt	0605 00
Monteringsbeslag för lätt undertak	0601 00

Fakta

Material:	Plåt
Färg:	Svart (20), tegelröd (24) och ljusgrå (37)
Vikt:	3 kg